

AC banche

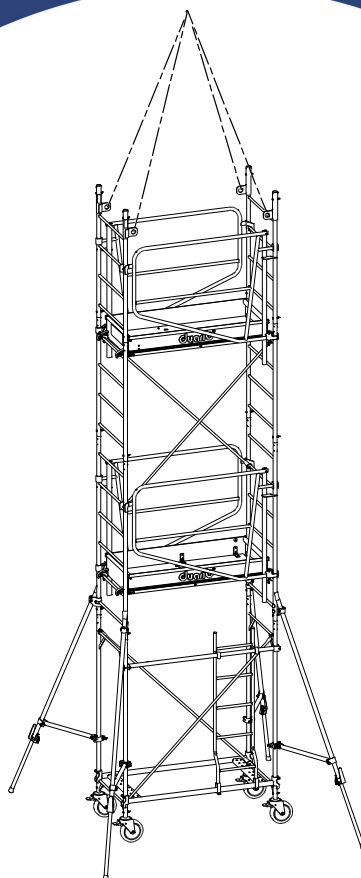
MANUEL
D'INSTRUCTIONS
EN 1004-2 - FR

Conforme à la Réglementation Française

Conforme à la norme EN 1004-1

Documentation d'évaluation INS-098

Le manuel d'instructions fait partie du produit et doit être disponible sur le lieu d'utilisation de l'échafaudage roulant. Il décrit l'utilisation du produit à savoir : L'exploitation, le montage, la modification, le déplacement, le démontage, la vérification, l'entretien et la maintenance.



MODELE PRESENTE

AC banche 150
Hauteur plancher : 4,6 m



FABRICATION
FRANÇAISE

Sommaire

Caractéristiques	Page 2
Consignes de sécurité	Page 3
Entretien et maintenance.....	Page 6
Les composants	Page 7
AC BANCHE 150 GRUTABLE - Stabilité AC Banche 150.....	Page 8
AC BANCHE 200 GRUTABLE - Stabilité AC Banche 200.....	Page 10
AC BANCHE 250 GRUTABLE - Stabilité AC Banche 250.....	Page 12
Repérage des composants	Page 14
Instructions de montage.....	Page 15
Démontage	Page 20
Levage d'échafaudage.....	Page 20
Cas particuliers	Page 22
Vérifications.....	Page 23

Caractéristiques

- Structure en acier galvanisé,
- Un seul plancher chargé : classe 3 (200 Kg/m²),
- Déclinaison en 3 hauteurs planchers (2,30m / 4m / 4,60m) et 3 longueurs (1,50m / 2m / 2,50m),
- Echafaudage destiné aux travaux en intérieur ou extérieur des banches,
- Tous les composants sont boulonnés pour que l'échafaudage puisse être levé par un moyen approprié,
- Hauteur maximum plancher d'utilisation et en roulage : 4,60 m,
- Plancher tout aluminium avec surface antidérapante en tôle à damier,
- Roue freinée Ø200 mm charge de service 250 kg maxi,
- Réglage des roues sur 20 cm tous les 5 cm ,
- Montage et démontage en sécurité de tous les éléments pouvant être mis en place, par une seule personne à toutes les hauteurs.

Roulant NF EN1004 - 3 – 4,6/4,6 - D - H2

Suivre les instructions de montage et d'utilisation

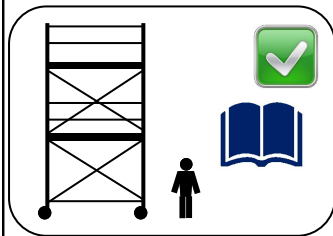
Référence à la Norme

Classe de la charge uniformément répartie

Hauteur max pour usage Extérieur/ Intérieur

Type d'accès

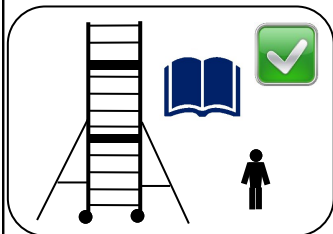
Classe de hauteur de passage libre



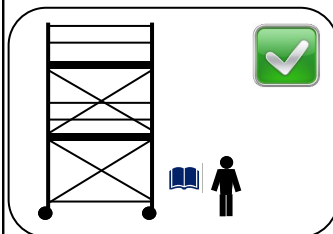
- Toute opération doit être effectuée par un personnel formé dans le respect et l'ordre des séquences décrites dans ce manuel, et également dans le respect du code du travail, de la réglementation en vigueur et notamment les décrets, arrêtés et circulaires.
- Ce produit doit uniquement être utilisé conformément au manuel d'instructions, sans aucune modification.
- Les échafaudages roulants doivent uniquement être utilisés conformément aux réglementations nationales.
- Conformément à la Directive européenne 2009/104/CE, une formation adéquate est requise pour les travailleurs au travail.
- Les cours de formation de l'utilisateur ne peuvent pas se substituer aux manuels d'instructions, mais seulement les compléter .



- Le port des Equipements de Protection Individuelle est obligatoire pour toute opération et tous les composants, outils et autres équipements nécessaires pour assembler l'échafaudage roulant doivent être disponibles sur le chantier.
- Les éléments peuvent être hissés par tout moyen approprié (par exemple une corde).

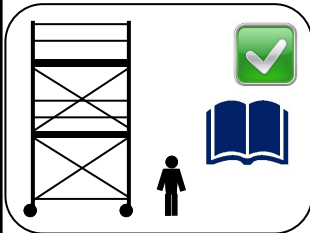


- Les 4 roues doivent toujours être en contact avec le sol afin de supporter la charge d'exploitation et le poids propre de la structure.
- Pour toute opération, contrôler le serrage des stabilisateurs et le blocage des roues.
- Respecter le goupillage des éléments ainsi que le verrouillage des sécurités.
- Seuls les composants DUARIB d'origine spécifiés dans le présent manuel doivent être utilisés.
- Pour toute utilisation non décrite dans ce manuel, consulter le constructeur.
- Toutes les opérations doivent se faire en sécurité avec une protection collective ou du sol.



- Après assemblage ou modification, les informations minimales suivantes doivent être affichées sur l'échafaudage roulant et être clairement visibles depuis le sol (par exemple sur une étiquette) :
 - Le nom et les coordonnées de la personne responsable
 - Si l'échafaudage roulant est prêt ou non à être utilisé
 - La classe de chargement et la charge uniformément répartie
 - Si l'échafaudage roulant est uniquement destiné à un usage à l'intérieur.
 - La date d'assemblage.

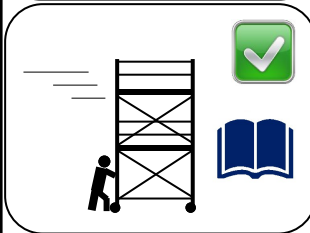
Consignes de sécurité



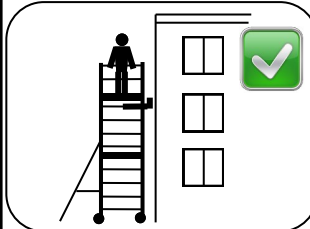
- Exploitation et déplacement
- Vérifier si l'échafaudage roulant est vertical ou s'il nécessite un réglage
- Vérifier si l'échafaudage roulant est correct et complet
- Vérifier qu'aucun changement environnemental n'a une incidence sur l'utilisation en toute sécurité de l'échafaudage roulant
- Vérifier que les stabilisateurs sont conformes au manuel d'instructions.



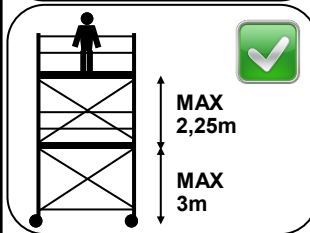
- Il est interdit de déplacer un échafaudage roulant sur un sol avec une pente supérieure à 3 %.
- Consulter le fabricant pour une pente supérieure à 3%.



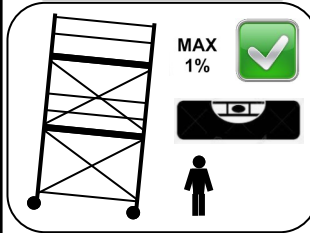
- Vérifier avant le déplacement qu'aucun obstacle aérien et au sol ne soient présents.
- L'échafaudage ne doit être déplacé que manuellement sur un sol solide et libre de tout obstacle (pour un sol meuble prévoir un chemin de roulement), exempt de personnel et de matériel, avec les stabilisateurs laissant un espace faible avec le sol.
- Vérifier que le chemin de roulement soit approprié pour le déplacement de l'échafaudage.



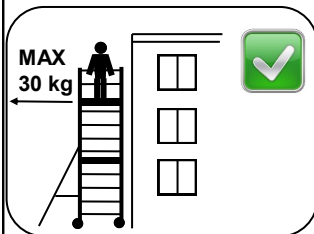
- Vous pouvez amarrer l'échafaudage à un bâtiment ou toute autre structure suffisamment résistante.
- En cas de nécessité de s'amarrer, vérifier la résistance de la structure d'accueil (voir tableau sur les efforts maximums aux appuis).



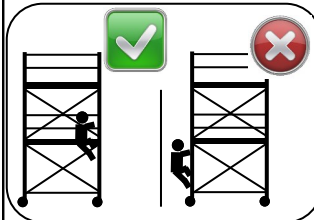
- Suivant la norme en vigueur, l'espace entre deux planchers ne doit pas dépasser 2,25m.
- L'espace entre le sol et le premier plancher ne doit pas dépasser 3m.



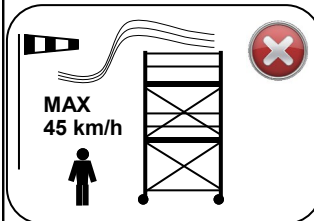
- L'échafaudage doit être monté avec un défaut de verticalité de 1% maximum.
- Contrôler ce défaut à l'aide d'un niveau à bulle ou d'un fil à plomb et régler les roues si besoin.



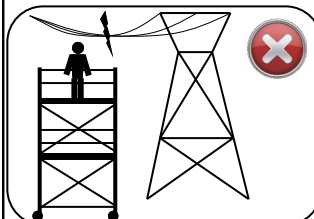
- Pour toute opération : Ne pas dépasser la charge de service verticale sur le plancher avec 1 ou plusieurs opérateur ; Respecter l'effort horizontal maxi de 30 Kg au niveau du plancher.
- Il ne peut y avoir qu'un seul plancher de travail à la fois.



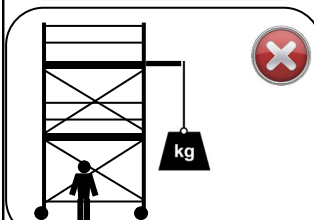
- Le travail sur un plancher n'est autorisé qu'avec un garde-corps complet comprenant les garde-corps monobloc et les plancher plinthes intégrées.
- Ne jamais accéder sur plancher non protégé par des garde-corps sur toute sa périphérie.
- Ne monter et descendre de l'échafaudage que par les trappes des planchers.
- Il est interdit de sauter sur les planchers.



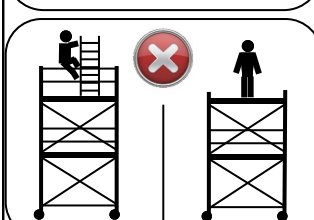
- Ne pas monter, utiliser ou déplacer l'échafaudage avec un vent supérieur à 45 km/h.
- Sécuriser l'échafaudage si le vent est supérieur à 45 km/h, en l'amarrant ou en le démontant.
- Démontez l'échafaudage si le vent est supérieur à 85 km/h.
- Attention aux charges additionnelles dues au vent (effet de tunnel des bâtiments à extrémités ouvertes, des bâtiments non revêtus et au niveau des angles des bâtiments) et aux turbulences près d'un angle de bâtiment ou sous un porche.



- Avant d'assembler l'échafaudage roulant, il convient de vérifier l'emplacement afin d'identifier et de prévenir les phénomènes dangereux lors de l'assemblage, de la modification et du démontage
- S'assurer que la zone de travail est éloignée de tout conducteur nu sous tension, soit 3m plus la longueur de pièce manipulée si la tension est inférieure à 50000 volts, ou bien 5m plus la longueur de pièce manipulée si la tension est supérieure à 50000 volts.

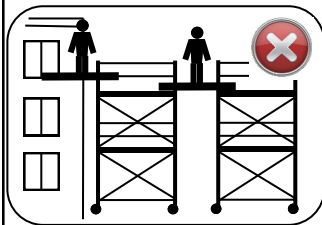


- Il est interdit de modifier la structure de l'échafaudage roulant, en y ajoutant une potence, un treuil, ou tout autre structure.
- Il est interdit d'ajouter des bâches ou des filets.

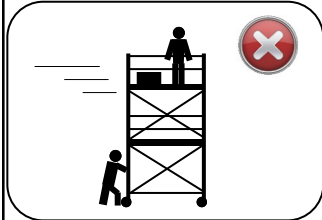


- Il est interdit d'utiliser des planches comme plancher.
- Le réglage des roues sert uniquement à rattraper les faux niveaux des sols.
- Il est interdit d'augmenter la hauteur de travail au-delà de celle mentionnée dans cette notice.
- Il est interdit de disposer une échelle ou tout autre accessoire sur le plancher pour augmenter la hauteur de travail.

Consignes de sécurité



- Les échafaudages roulants conformes à l'EN 1004 ne sont pas conçus pour être utilisés comme moyen d'entrer ou de sortir d'autres structures, par exemple comme un escalier.
- Les échafaudages roulants conformes à l'EN 1004 ne sont pas conçus pour être utilisés comme moyen de protection périphérique.
- Il est interdit de créer un pont entre un échafaudage roulant et un bâtiment ou toute autre structure fixe ou mobile.
- Les échafaudages roulants conçus conformément à l'EN 1004 ne sont pas des points d'ancrage pour les systèmes d'arrêt de chute.

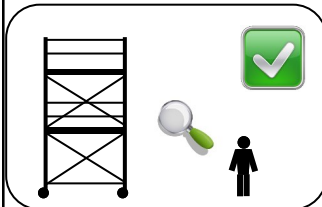


- Déplacer l'échafaudage roulant sans personne ni matériel sur les planchers ou accroché à la structure.



- Les échafaudages roulants conformes à l'EN 1004 est conçu pour être levé à 'aide de moyen approprié.
- Les échafaudages roulants ne doivent être déplacés au sol qu'à l'aide d'un effort manuel et sans dépasser une vitesse de marche normale.

Entretien et maintenance:



Avant toute opération, une inspection des constituants de l'échafaudage est à prévoir pour déceler d'éventuelles pièces défectueuses. Une attention particulière sera portée sur :

- Le bon fonctionnement des stabilisateurs, des roulettes et l'efficacité de leurs freins.
- La propreté des barreaux d'échelle pour qu'ils restent antidérapants.
- La dégradation apparente des trappes du plancher ainsi que des crochets.
- La bonne lisibilité des adhésifs.
- La tenue des assemblages et l'aspect visuel des pièces.
- Le bon fonctionnement des goupilles et de tous les verrouillages (corps de base, diagonale, plancher, garde-corps) ainsi que les crochets de garde corps.
- Si besoin et en cas de doute, remplacer la pièce défectueuse par une pièce d'origine DUARIB.
- Les composants endommagés ou défectueux ne doivent pas être utilisés, contacter le fabricant pour les procédures de remplacement, réparation ou destruction.
- Le responsable de l'échafaudage doit assurer les vérifications avant chaque mise en service, ainsi que les vérifications journalières et trimestrielles. Il doit pouvoir justifier de ces vérifications et de leurs résultats si besoin dans le respect de la réglementation nationale.

LES COMPOSANTS

D040397B

Corps de base : 11102 - AC BANCHE 150
11103 - AC BANCHE 200
11104 - AC BANCHE 250

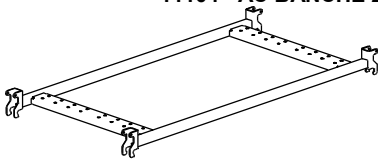
11100
Roue Ø200



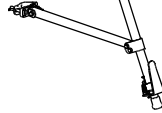
M320408
Vis HM8-60



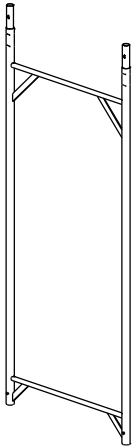
M320620
Ecrou frein HM8



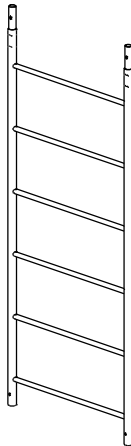
11116
Stabilisateur AC



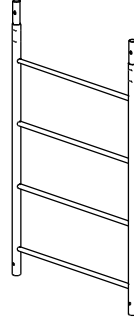
11117
Echelle de base



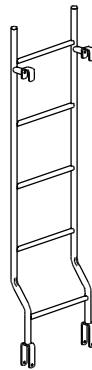
11105
Echelle 6 brx



11106
Echelle 4 brx

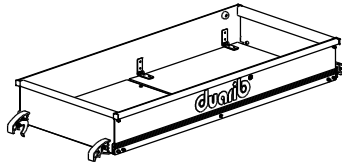


11118
Echelle d'accès

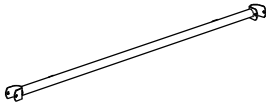


Diagonale: 11113 - AC BANCHE 150
11114 - AC BANCHE 200
11115 - AC BANCHE 250

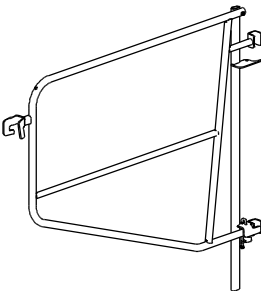
Plancher: 11125 - AC BANCHE 150
11126 - AC BANCHE 200
11127 - AC BANCHE 250



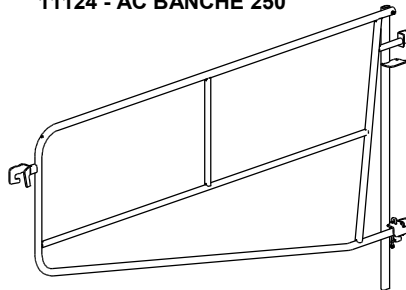
Barre support échelle:
11119 - AC BANCHE 150
11120 - AC BANCHE 200
11121 - AC BANCHE 250



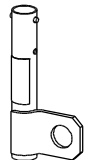
Garde-corps EXMDS1:
11122 - AC BANCHE 150
11123 - AC BANCHE 200



Garde-corps EXMDS1:
11124 - AC BANCHE 250



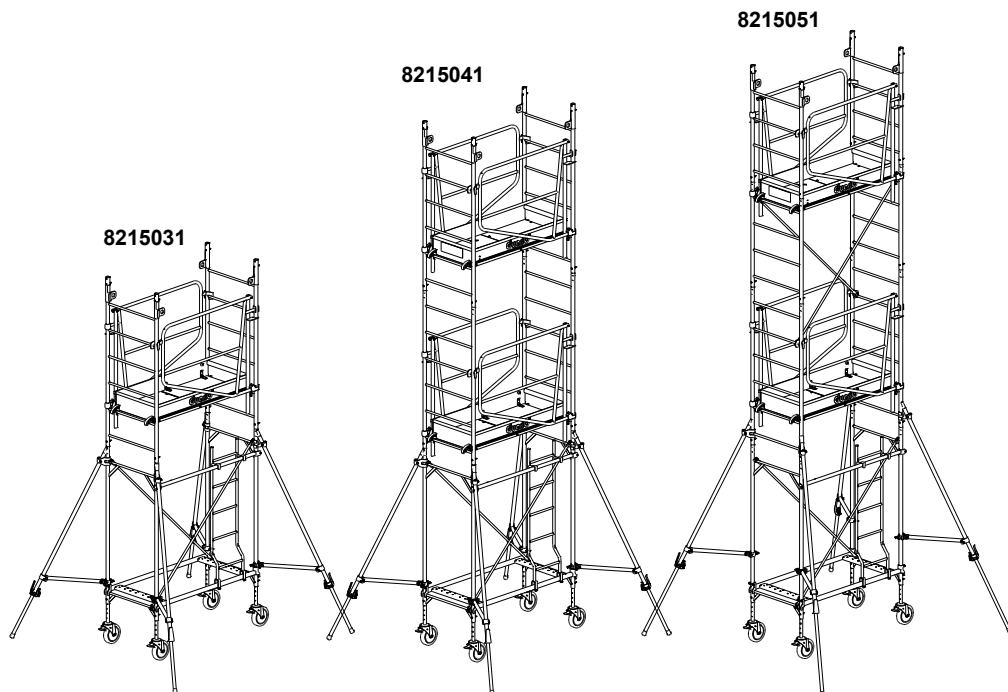
11128
Fixation manille



AC BANCHE 150 GRUTABLE

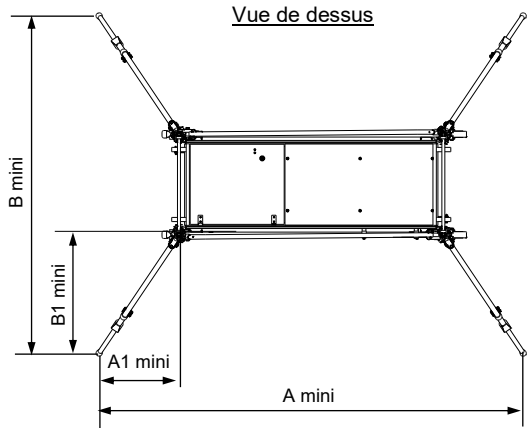
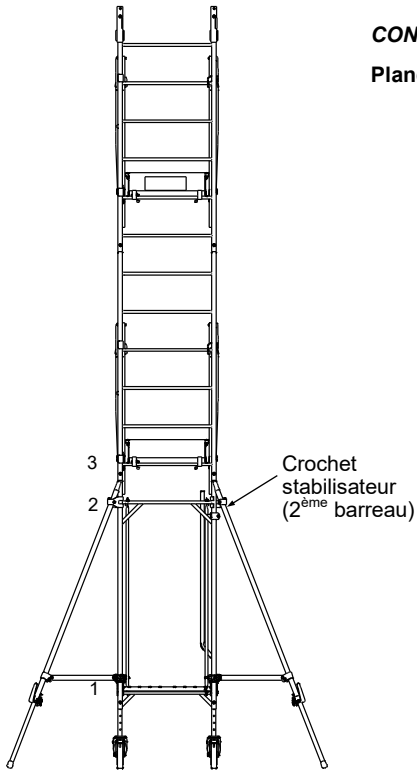
Code Produit		8215031	8215041	8215051	
Hauteur Plancher maxi en m		2,3	4,0	4,6	
Hauteur de travail maxi en m		4,3	6,0	6,4	
Poids en kg		131	186	197	
Composition					
Code	Désignation	Poids (Kg)	Quantité		
11100	Roue Ø 200	3	4	4	4
11102	Corps de base AC150	7	1	1	1
11117	Echelle de base	7	2	2	2
11118	Echelle d'accès	4,7	1	1	1
11119	Barre support échelle 150	2,2	1	1	1
11125	Plancher AC BANCHE 150	16,6	1	2	2
11105	Echelle 6 barreaux (1,668 x 0,684)	9,5	2	4	2
11106	Echelle 4 barreaux (1,112 x 0,684)	6,5	0	0	4
11113	Diagonale AC150	1,6	2	2	4
11122	Garde corps EXMDS1 - 150	9,7	2	4	4
11116	Stabilisateur AC	7	4	4	4
11128	Fixation manille	1,1	4	4	4
M320408	Vis HM8-60/22 Zn	0,03	20	24	28
M320620	Ecrou frein HM8 Zn	0,01	20	24	28

Schémas non contractuels



CONDITIONS DE CHARGEMENT CLASSE 3 (200 KG/M²)

Plancher: Charge maximum admissible répartie sur la totalité d'un plancher = 150 daN (1 daN ≈ 1 Kg)

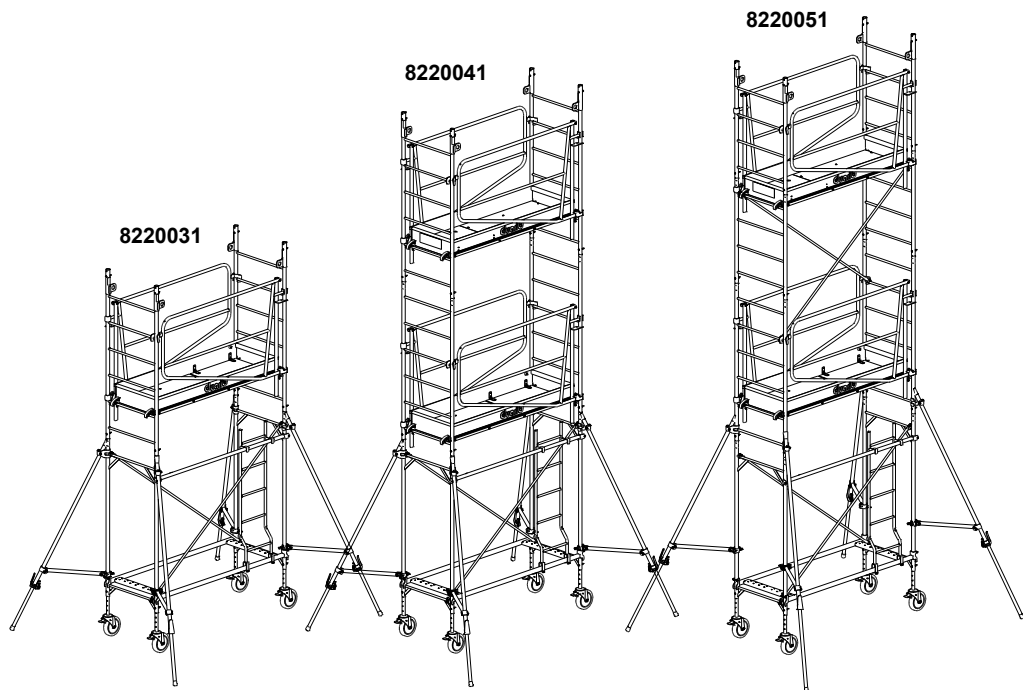


AC BANCHE 150			Dimensions en mm			
Code Produit	Position crochet du stabilisateur	Hauteur plancher	A1 mini	B1 mini	A mini	B mini
8215031	2ème barreau	2,30m	100	320	1600	1330
8215041	2ème barreau	4,00m	240	560	1880	1810
8215051	3ème barreau	4,60m	300	650	2000	1990

AC BANCHE 200 GRUTABLE

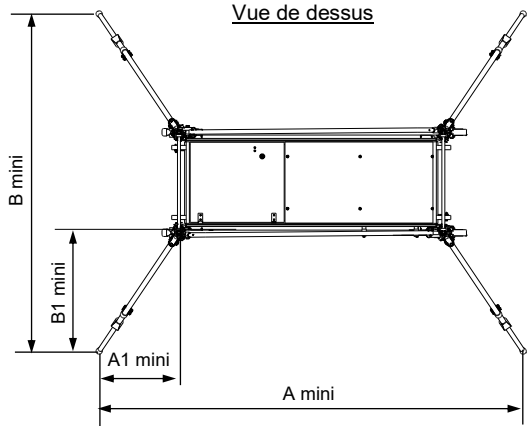
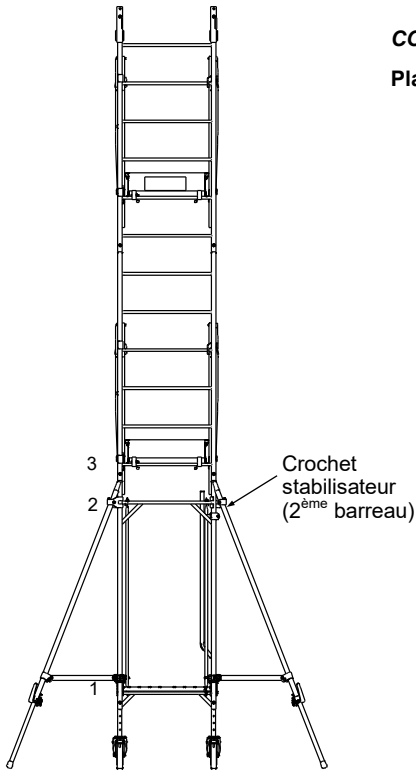
Code Produit		8220031	8220041	8220051	
Hauteur Plancher maxi en m		2,3	4,0	4,6	
Hauteur de travail maxi en m		4,3	6,0	6,4	
Poids en kg		140	202	212	
Composition					
Code	Désignation	Poids (kg)	Quantité		
11100	Roue Ø 200	3	4	4	4
11103	Corps de base AC200	8,2	1	1	1
11117	Echelle de base	7	2	2	2
11118	Echelle d'accès	4,7	1	1	1
11120	Barre support échelle 200	2,7	1	1	1
11126	Plancher AC BANCHE 200	20,7	1	2	2
11105	Echelle 6 barreaux (1,668 x 0,684)	9,5	2	4	2
11106	Echelle 4 barreaux (1,112 x 0,684)	6,5	0	0	4
11114	Diagonale AC200	1,8	2	2	4
11123	Garde corps EXMDS1 - 200	10,9	2	4	4
11116	Stabilisateur AC	7	4	4	4
11128	Fixation manille	1,1	4	4	4
M320408	Vis HM8-60/22 Zn	0,03	20	24	28
M320620	Ecrou frein HM8 Zn	0,01	20	24	28

Schémas non contractuels



CONDITIONS DE CHARGEMENT CLASSE 3 (200 KG/M²)

Plancher: Charge maximum admissible répartie sur la totalité d'un plancher = 190 daN (1 daN ≈ 1 Kg)

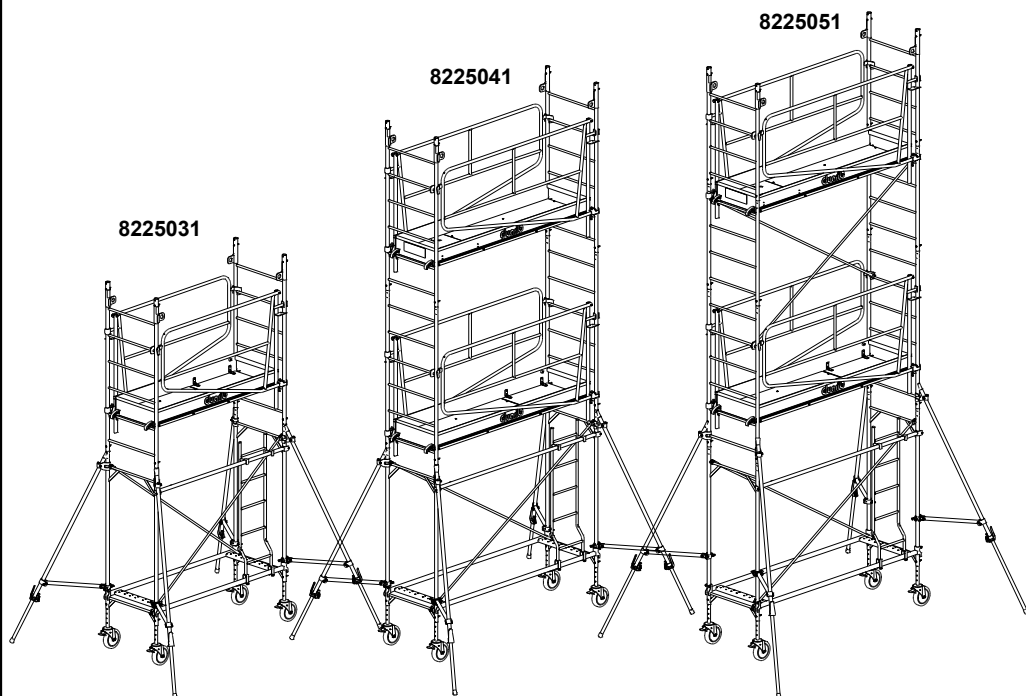


AC BANCHE 200			Dimensions en mm			
Code Produit	Position crochet du stabilisateur	Hauteur plancher	A1 mini	B1 mini	A mini	B mini
8220031	2ème barreau	2,30m	0	320	1800	1330
8220041	2ème barreau	4,00m	50	590	1900	1870
8220051	3ème barreau	4,60m	100	690	2000	2070

AC BANCHE 250 GRUTABLE

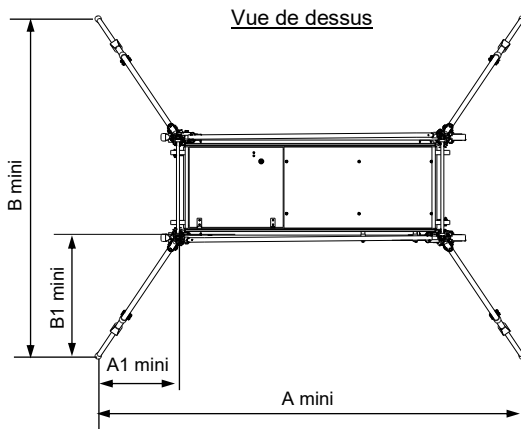
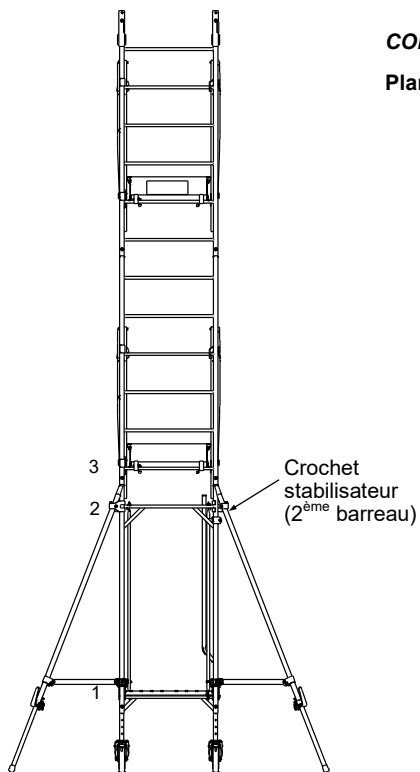
Code Produit		8225031	8225041	8225051	
Hauteur Plancher maxi en m		2,3	4,0	4,6	
Hauteur de travail maxi en m		4,3	6,0	6,4	
Poids en kg		150	220	232	
Composition					
Code	Désignation	Poids (Kg)	Quantité		
11100	Roue Ø 200	3	4	4	4
11104	Corps de base AC250	9,6	1	1	1
11117	Echelle de base	6,4	2	2	2
11118	Echelle d'accès	4,7	1	1	1
11121	Barre support échelle 250	3,3	1	1	1
11127	Plancher AC BANCHE 250	25,7	1	2	2
11105	Echelle 6 barreaux (1,668 x 0,684)	9,5	2	4	2
11106	Echelle 4 barreaux (1,112 x 0,684)	6,5	0	0	4
11115	Diagonale AC250	1,9	2	2	4
11124	Garde corps EXMDS1 - 250	12,8	2	4	4
11116	Stabilisateur AC	7	4	4	4
11128	Fixation manille	1,1	4	4	4
M320408	Vis HM8-60/22 Zn	0,03	20	24	28
M320620	Ecrou frein HM8 Zn	0,01	20	24	28

Schémas non contractuels



CONDITIONS DE CHARGEMENT CLASSE 3 (200 KG/M²)

Plancher: Charge maximum admissible répartie sur la totalité d'un plancher = **240 daN** (1 daN ≈ 1 Kg)



AC BANCHE 250			Dimensions en mm			
Code Produit	Position crochet du stabilisateur	Hauteur plancher	A1 mini	B1 mini	A mini	B mini
8225031	2 ^{ème} barreau	2,30m	0	350	2250	1390
8225041	2 ^{ème} barreau	4,00m	0	630	2250	1950
8225051	3 ^{ème} barreau	4,60m	0	730	2250	2150

REPÉRAGE DES COMPOSANTS

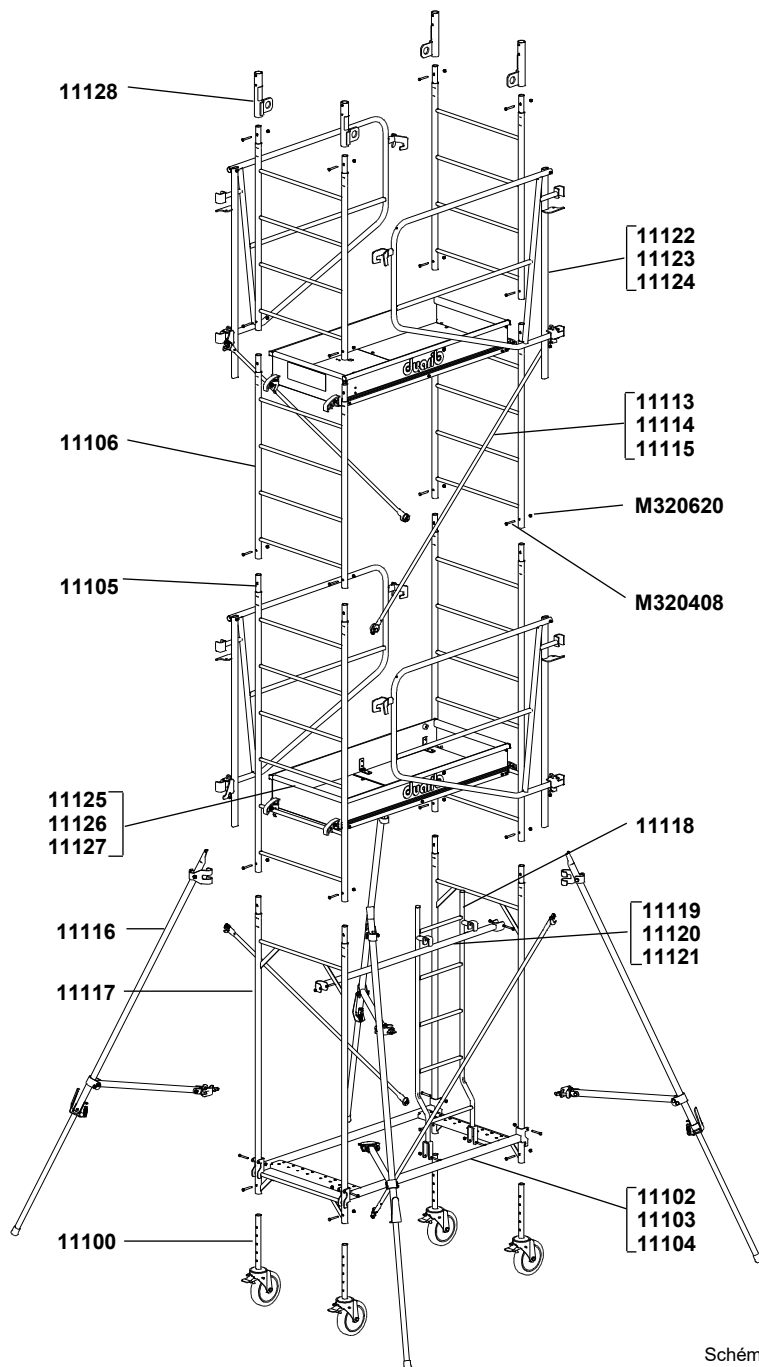
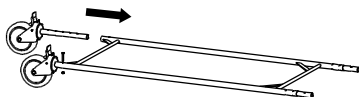
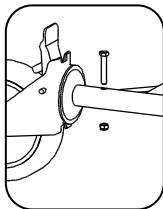
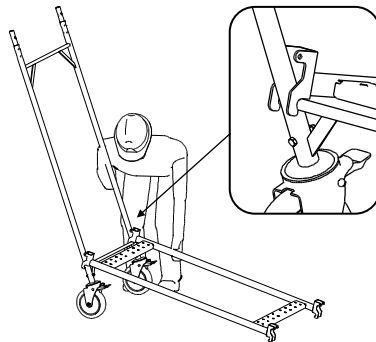


Schéma non contractuel

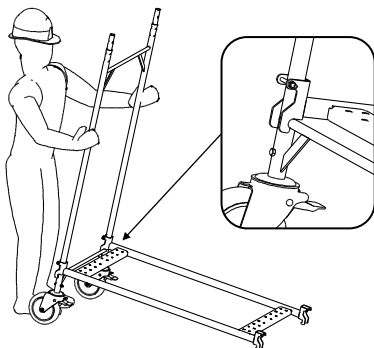
- 1** Insérer les roues dans les échelles de base et mettre les vis HM8-60 avec écrous freins.



- 2** Accrocher le corps de base à une échelle en le positionnant sur le barreau, l'échelle légèrement inclinée. Les chapes du corps de base doivent entourer les montants de l'échelle.



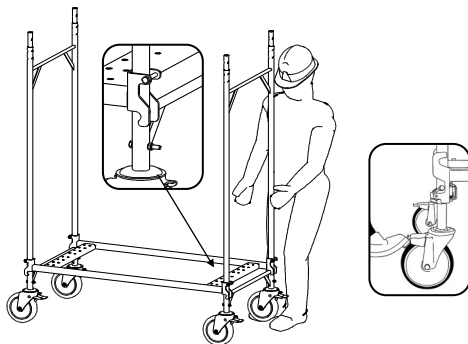
- 3** Redresser l'échelle perpendiculairement au corps de base et mettre les vis HM8-60 avec écrous freins.



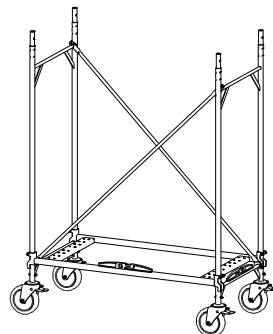
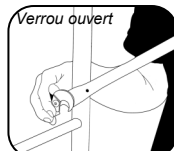
- 4** Accrocher l'autre échelle au corps de base en l'inclinant légèrement.



- 5** Redresser l'échelle perpendiculairement au corps de base et mettre les vis HM8-60 avec écrous freins.
Bloquer les quatre roues à l'aide du frein

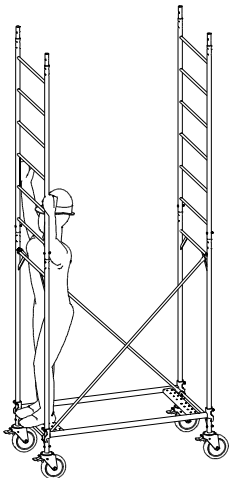


- 6** Mettre les diagonales en opposition. Verrouiller les diagonales sur le barreau. Régler le niveau de la base en boulonnant le trou des tiges de roues qui convient.

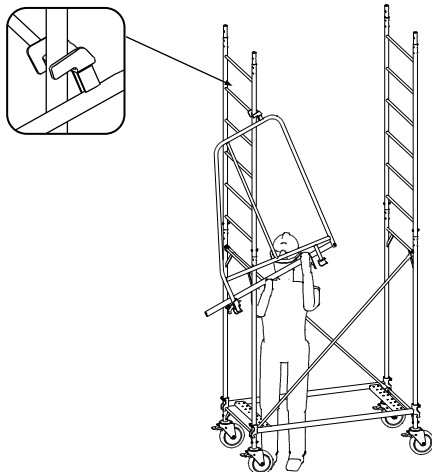


Instructions de montage

- 7** Emboîter 2 échelles de 6 barreaux et mettre les vis HM8-60 avec écrous freins.

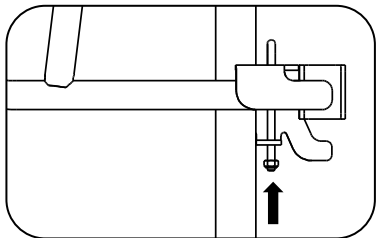


- 8** Accrocher le garde-corps sur le montant d'échelle (compter 3 barreaux au-dessus du niveau de plancher souhaitée).

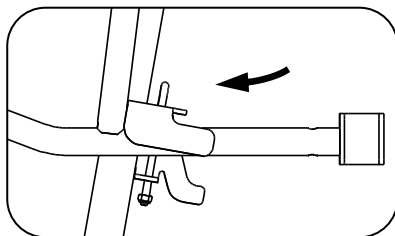


- 9** Lever le garde-corps vers l'intérieur de l'échafaudage jusqu'à l'horizontalité de la lisse supérieure.

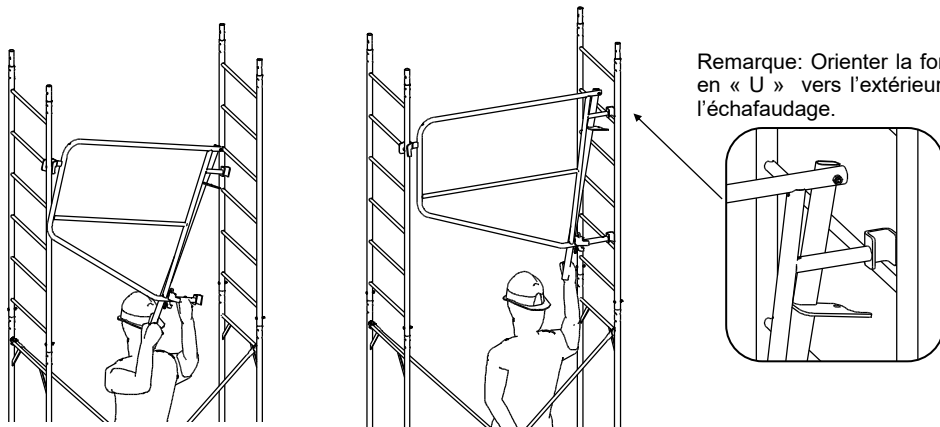
Déverrouiller la barre de manipulation du garde-corps.



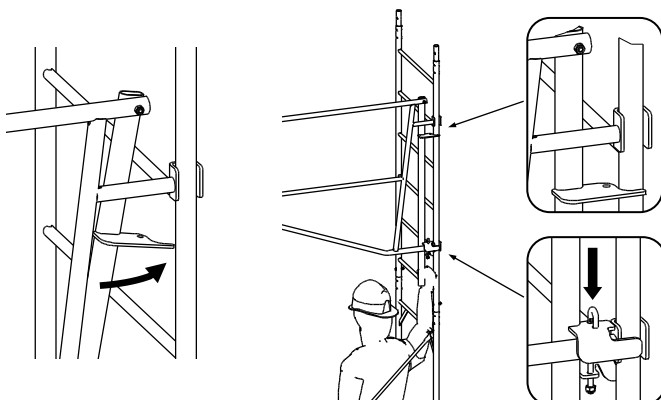
Orienter la barre jusqu'en butée contre le montant du garde-corps.



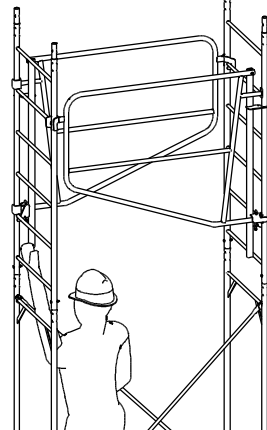
Remarque: Orienter la forme en « U » vers l'extérieur de l'échafaudage.



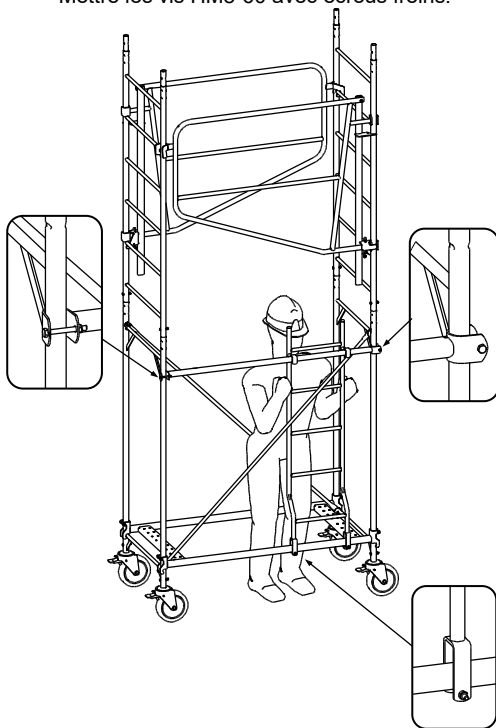
- 10** Rabattre le garde-corps sur le montant de l'échelle.
La chape supérieure doit entourer le montant.
Pivoter la barre de manipulation pour être parallèle au montant d'échelle.
Vérifier que la goupille verrouille la barre verticale.



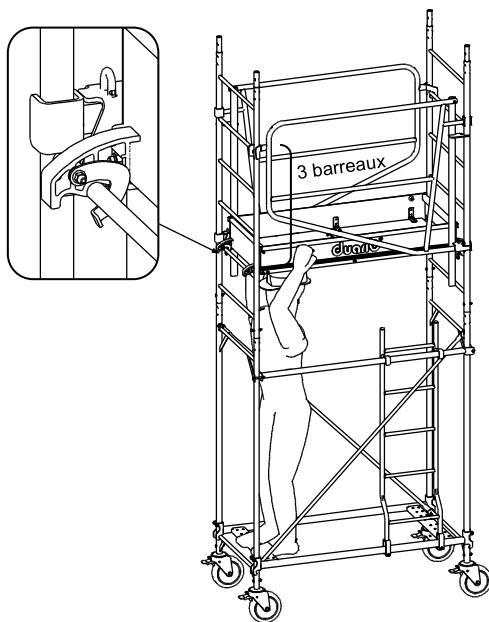
- 11** Monter le deuxième garde-corps en respectant les étapes de montage.



- 12** Monter la barre support échelle sur les échelles de base.
Installer l'échelle d'accès.
Mettre les vis HM8-60 avec écrous freins.



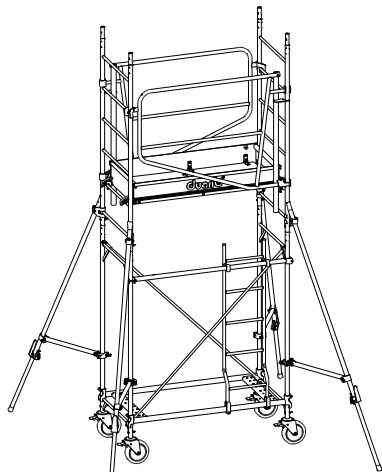
- 13** Positionner le plancher à la bonne hauteur.
Verrouiller le plancher.



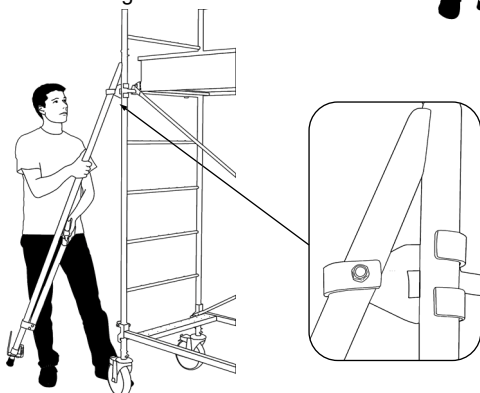
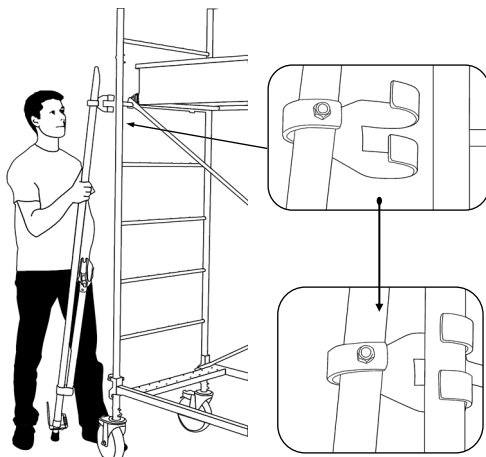
Instructions de montage

14 Monter les 4 stabilisateurs.

Approcher le stabilisateur au montant d'échelle verticalement. Accrocher la partie haute au barreau préconisé dans le chapitre stabilité suivant le produit.

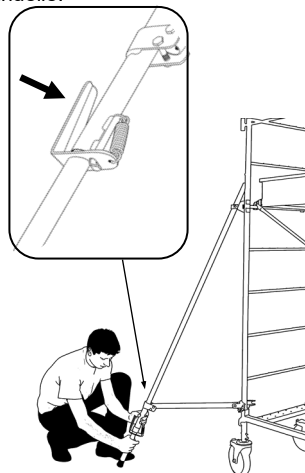


Donner de l'angle au stabilisateur.

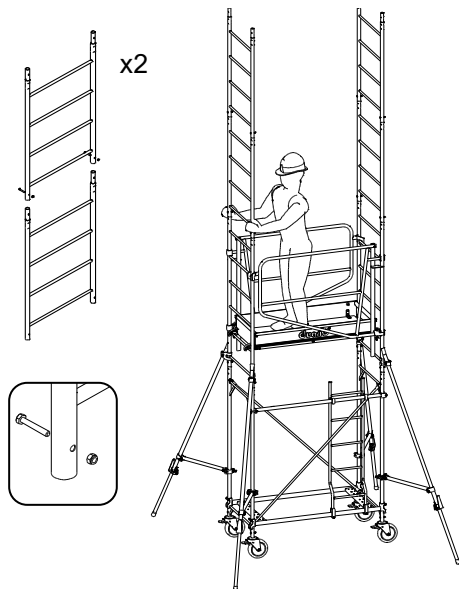


Déployer la coulisse du stabilisateur jusqu'au sol à l'aide de la commande manuelle.

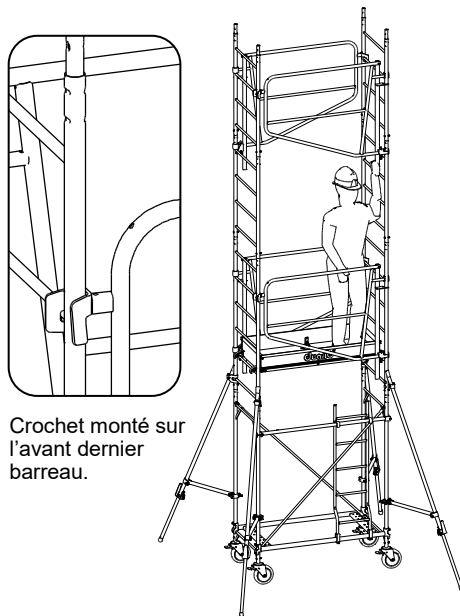
Rabaisser le bras à l'horizontale et serrer le collier.



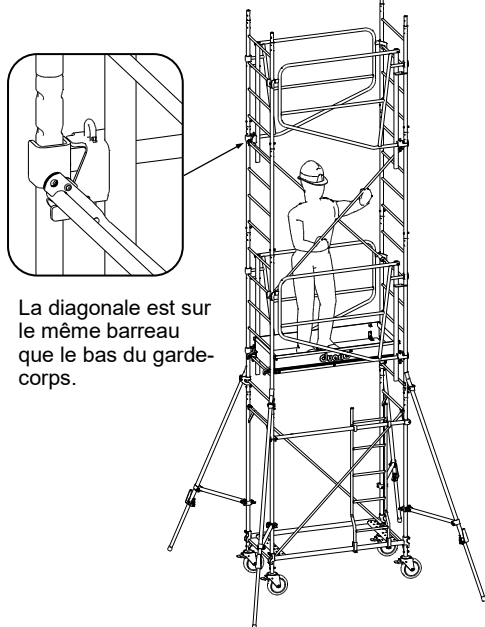
- 15** Assembler deux échelles de 1m avec les vis HM8-60 et écrous freins.
Répéter l'opération. Emboîter les échelles d'un coté puis de l'autre.
Mettre les vis HM8x60 avec écrous freins



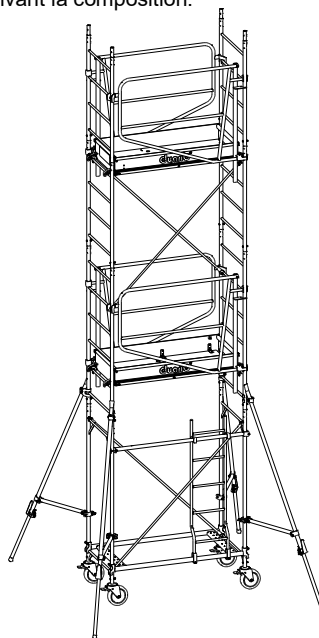
- 16** Mettre en place les garde-corps du niveau supérieur, voir les étapes de montage.



- 17** Monter deux diagonales en opposition.
Vérifier que les verrous sont en place.



- 18** Positionner le plancher à la bonne hauteur suivant la composition.



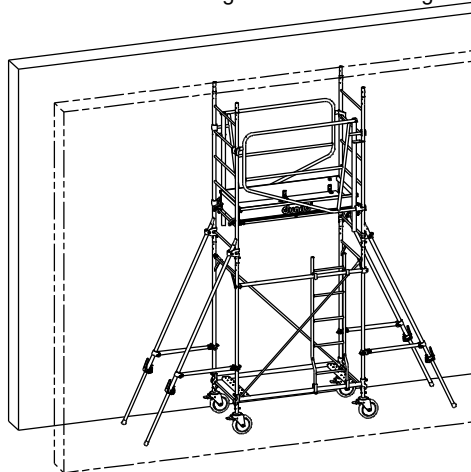
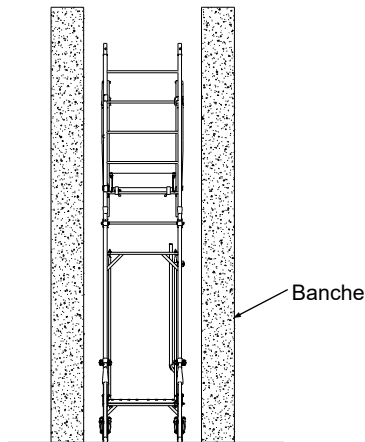
Démontage

Avant tout démontage veiller à ce que les roues soient freinées, les stabilisateurs en position et bien serrés. Pour le démontage, bien respecter l'ordre inverse des opérations de montage, que ce soient les diagonales, les garde-corps, la visserie ou tout autre élément. Ne les démonter qu'au fur et à mesure afin d'opérer avec le maximum de sécurité.

Montage entre les banches

Pour un meilleur confort et quand les stabilisateurs ne peuvent pas être mis en place, la stabilité peut être assurée par des amarrages ou des appuis (non fournis dans les compositions).

Positionner les stabilisateurs dans le sens de la longueur de l'échafaudage



Levage d'échafaudage

Le personnel chargé des opérations de levage doit être formé au respect du code du travail, de la réglementation en vigueur et des consignes suivantes:

Vérification avant et après levage

Avant le déplacement, il convient de s'assurer que la vérification des composants (état de conservation) a été faite et que les dispositions nécessaires au levage sont respectées:

- Absence de personnels et d'objets sur la structure
- Tous les éléments doivent être boulonnés.
- Prévoir une zone de réception dégagée et sécurisée pour la repose de la structure.

Après déplacement, une vérification de remise en service est nécessaire, conformément à l'arrêté du 21 décembre 2004.

L'échafaudage doit être levé et déplacé sur le chantier auquel il est destiné.

Il est interdit de laisser l'échafaudage en position de levage pendant une durée autre que celle prévue pour le déplacement sur le chantier.

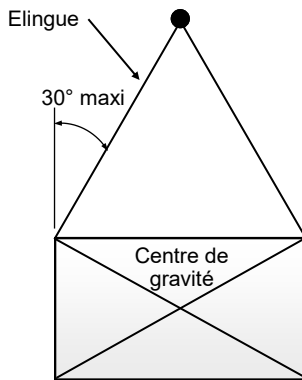
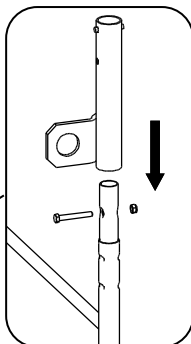
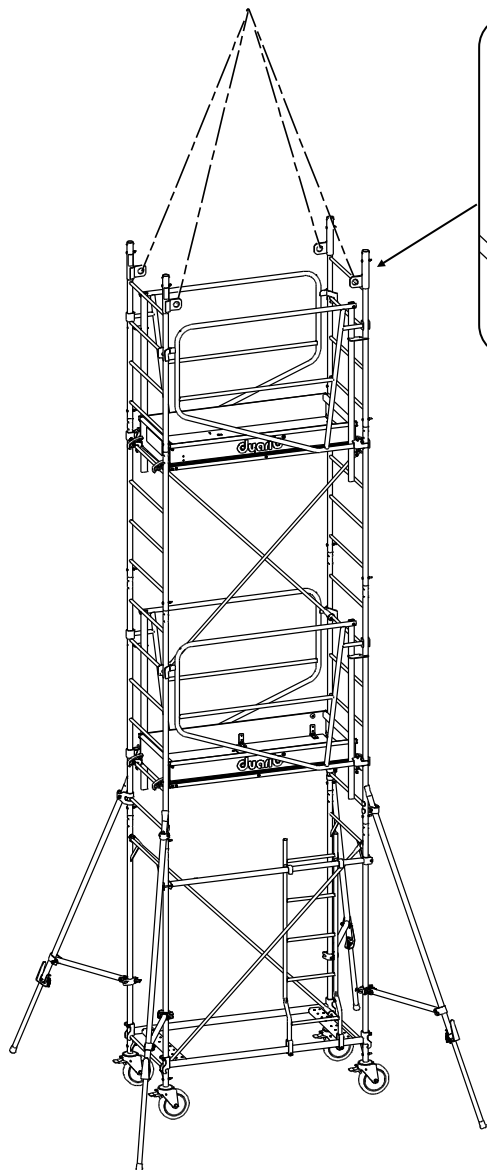
La composition de l'échafaudage doit être complète pour le levage.

Le vent ne doit pas dépasser 45Km/h pour le levage de l'échafaudage.

Rappel réglementaire

- Interdiction de transporter des charges au-dessus des personnes (Art. R4323-36)
- Les accessoires de levage doivent être correctement entreposés et retirés du service dès qu'ils présentent des défauts (Art. R4323-49)
- Il est interdit de lever des structures avec des personnes dessus. (Art. R4323-31)
- L'employeur doit former à la sécurité l'ensemble de ses salariés à leurs postes de travail, incluant notamment les opérations de levage (Art. L4141-2 et R4541-7).

- Monter les manilles à chaque extrémité des montants avec les vis HM8-60 et écrous freins.
- Vérifier que tous les éléments sont boulonnés.
- Vérifier le freinage des roues.
- Adapter la longueur d'élingue pour ne pas dépasser un angle de 30° maximum par rapport à la verticale.
- La charge maximum utile (CMU) de la manille est de 55 Kg soit une CMU totale de 220 Kg sur le point de levage commun .



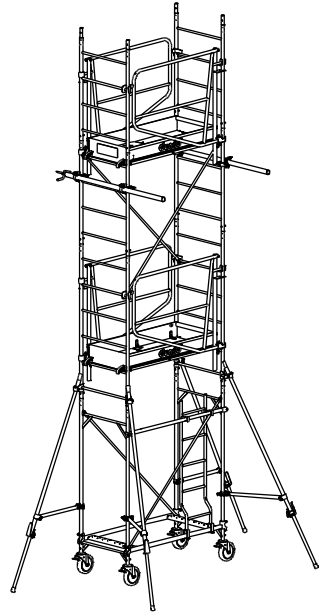
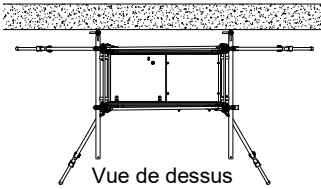
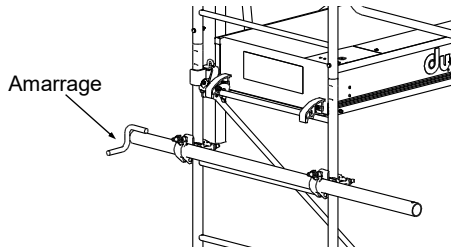
Type produit	Longueur d'élingue mini (en m)
AC BANCHE 150	2,00
AC BANCHE 200	2,50
AC BANCHE 250	3,00

Cas particuliers

Montage des amarrages

Dans le cas de l'amarrage:

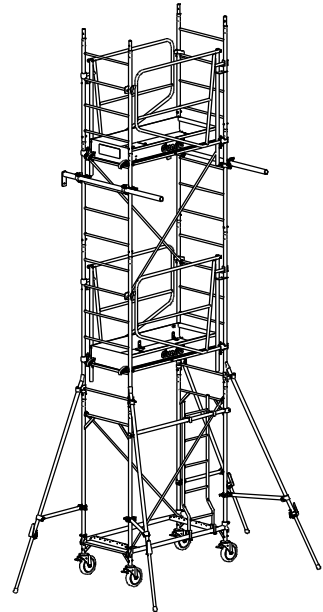
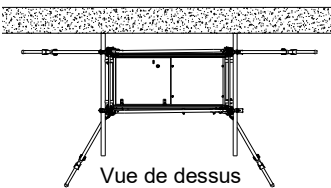
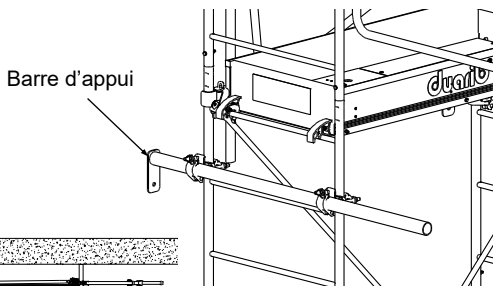
- Disposer les stabilisateurs suivant la figure ci-dessous.
- Ajouter 2 amarrages sous le dernier niveau de plancher.
- Amarrage non inclus dans les colis.
- Kit d'amarrage complet code 20865



Montage des appuis

Exemple de moyen pour garantir la stabilité de l'échafaudage pour une utilisation en façade:

- Disposer les stabilisateurs suivant la figure ci-dessous.
- Ajouter 2 barres d'appui dans la partie supérieure (une sur chaque montant vertical).
- Appuis non inclus dans les colis.
- Un appui comporte 1 barre code: 20870 et 2 colliers code: 50888
- Les appuis doivent toujours être fixés à un niveau au moins égal à celui du point de fixation supérieur du stabilisateur



Vérifications avant utilisation

Les vérifications doivent être effectuées par une personne qualifiée

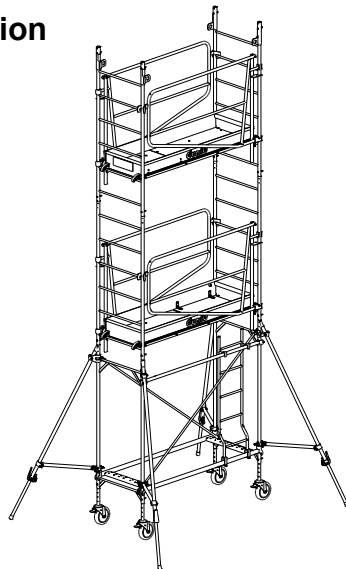
Date :

Chantier :

Référence du matériel :

N° d'identification :

Nom du vérificateur :



Si vous répondez non à au moins une des vérifications, l'échafaudage n'est pas utilisable.
Remplacer si besoin le ou les composants défectueux par des composants d'origine conformes pour utiliser l'échafaudage.

Points à vérifier avant chaque utilisation: (liste non exhaustive)

	Oui	Non
Avoir pris connaissance du contenu de la notice	<input type="checkbox"/>	<input type="checkbox"/>
Bonne lisibilité des adhésifs	<input type="checkbox"/>	<input type="checkbox"/>
Présence et bon état général de tous les éléments cités dans la notice	<input type="checkbox"/>	<input type="checkbox"/>
Bon état des éléments sans corrosion	<input type="checkbox"/>	<input type="checkbox"/>
Bon état des éléments sans déformation	<input type="checkbox"/>	<input type="checkbox"/>
Bon état des assemblages soudés	<input type="checkbox"/>	<input type="checkbox"/>
Bon état des assemblages boulonnés.....	<input type="checkbox"/>	<input type="checkbox"/>
Bon état sans déformation ni fissure des crochets de composants	<input type="checkbox"/>	<input type="checkbox"/>
Bon fonctionnement des pièces coulissantes	<input type="checkbox"/>	<input type="checkbox"/>
Bon fonctionnement des verrous et des goupilles	<input type="checkbox"/>	<input type="checkbox"/>
Bon fonctionnement de la trappe avec fermeture automatique.....	<input type="checkbox"/>	<input type="checkbox"/>
Bon état des roues sans fissure, craquelure ou déchirure.....	<input type="checkbox"/>	<input type="checkbox"/>

Visa : **Conclusion :** Oui Non
Echafaudage utilisable

Observation :

.....

SERVICE COMMERCIAL
 Route de la Limouzinière - BP 41
 44 310 Saint-Philbert de Grand-Lieu
 Tél. : 02 40 78 97 22
 Email : welcome@duarib.fr

AGENCE DE PARIS
 3 Rue Nicolas Robert - ZI des Mardelles
 93 600 Aulnay-sous-Bois
 Tél. : 01 48 89 40 00
 Email : agenceparis@cdhgroup.com



De quoi avez-vous besoin ?



Documentations produits

Vidéos de montage

Conseils d'utilisation

Infos réglementaires

Devis express

Calcul de réhausse

Pièces détachées

Autre...

Retrouvez tous ces services sur duarib.fr

**Des conseils pratiques et
des vidéos pour mieux utiliser
vos échafaudages Duarib.**

**Des outils pour faciliter votre prise
de décision, réaliser vos devis
ou faire évoluer vos produits.**



Et toujours notre application
de réalité augmentée
pour définir en situation réelle le produit
le mieux adapté à vos besoins !



RESTONS CONNECTÉS



SERVICE COMMERCIAL

Route de la Limouzinière - BP 41
44 310 Saint-Philbert de Grand-Lieu
Tél. : 02 40 78 97 22
Email : welcome@duarib.fr

AGENCE DE PARIS

3 Rue Nicolas Robert - ZI des Mardelles
93 600 Aulnay-sous-Bois
Tél. : 01 48 69 40 00
Email : agenceparis@cdhgroup.com

